



Informations sur les spécifications

Code produit: 716-BLK

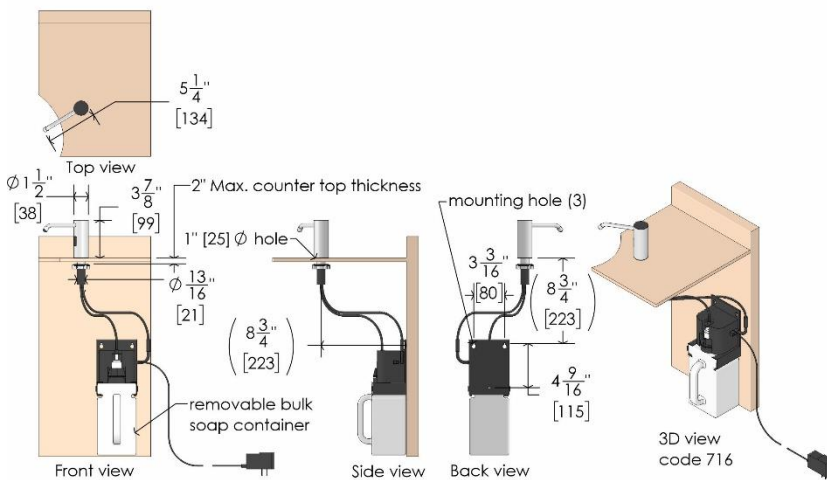
Nom du produit: Distributeur automatique de savon liquide/désinfectant monté sur comptoir, noir mat

Carton individuel UPC: 624622716103

Dimensions d'expédition du carton individuel: 31,8 cm L x 12,7 cm H x 16,5 cm P (12,5 "L x 6,5" H x 7 "P)

Poids d'expédition du carton individuel: 1,6 kg (3,5 lb)

L'emplacement du site: Le distributeur automatique de savon / désinfectant liquide monté sur comptoir 716-BLK de Frost offre une solution professionnelle pour les zones à volume élevé nécessitant un fonctionnement mains libres. En règle générale, le distributeur est utilisé dans les écoles / universités, les hôpitaux, les restaurants, les centres commerciaux, les immeubles de bureaux, les installations de conditionnement physique et les centres de loisirs. Ce produit distribuera silencieusement et automatiquement du savon liquide lorsqu'une main est placée à moins de 10 cm (4") du capteur.



Traits:

- Indicateur LED pour batterie faible et savon faible
- Sur comptoir avec ensemble de montage dissimulé
- Le volume de distribution est d'environ 1 cc
- Rempli en vrac
- À utiliser avec du savon liquide / désinfectant
- Fournit une apparence propre et professionnelle
- Fonctionne avec 4 piles alcalines AA (non incluses) ou un adaptateur secteur (inclus). Autonomie de la batterie: 20 000 cycles ou 1 an

Distribution: Le distributeur automatique de savon / désinfectant liquide 716 de Frost a un volume de distribution de 1 cc. Gamme de viscosité 1-3000 cp. Plage du capteur activé: 7,6 cm-10 cm (3"-4"). L'unité offre une distribution silencieuse et cohérente.

Capacité:

- Le réservoir rempli en vrac contient 1,5 litre (50,7 oz US) de savon liquide / désinfectant

Frost Products Ltd
5276 John Lucas Drive
Burlington, ON, Canada, L7L5Z9

(905) 332-5700
1-800 667-5094

info@frostproductsltd.com
www.frostproductsltd.com



Informations sur les spécifications

Matériaux:

- Bouteille: ABS robuste de haute qualité
- Boîtier principal: acier inoxydable, avec finition électrolytique noire mate

Dimensions du produit:

- Boîtier principal au-dessus du comptoir: 3,8 cm L x 9,7 cm H x 13,0 cm P (1,5" L x 3,8" H x 5,1" P)
- Réservoir de savon et support: 10,2 cm L x 30,5 cm H x 14,0 cm P (4" L x 12" H x 5,5" P)
- La longueur de la tige filetée est de 5,6 cm (2,1")
- La longueur du tube de savon est de 27,9 cm (11")

Poids du produit:

- 1,3 kg (3,0 livres)

Directives d'installation: Percez un trou de 2,54 cm (1 po) dans le comptoir. Veuillez vous assurer que le bec est dans la bonne position afin que tout excès de savon s'écoule dans l'évier. Faites glisser la tige filetée dans le trou et fixez-la par le dessous avec une rondelle en caoutchouc et en nylon et verrouillez-la en place avec l'écrou de vis. Assurez-vous que le tube en caoutchouc peut atteindre le mur sous l'évier. Utilisez le gabarit fourni pour percer trois trous (7 mm) dans le mur pour le réservoir de savon et le support. Utilisez les chevilles et les vis fournies. Remplissez le réservoir de savon avec du savon liquide. Fixez la pompe à savon et mettez-la en place. Connectez la pompe et les tubes de savon. Assurez-vous que 4 piles alcalines «AA» se trouvent sur le côté de l'appareil. Veuillez noter qu'il est recommandé que toutes les installations soient effectuées par un professionnel qualifié. Le non-respect de cette consigne peut entraîner des blessures graves. Veuillez lire et suivre toutes les directives d'installation supplémentaires fournies avec les produits.

Entretien: L'entretien préventif et le nettoyage normaux permettront aux produits Frost de fonctionner correctement et peuvent prolonger la durée de vie normale du produit. Nous recommandons que les unités soient périodiquement rincées à l'eau tiède pour éviter l'accumulation de savon qui pourrait nuire aux performances de la vanne. Les produits doivent être essuyés périodiquement avec un chiffon doux et humide. Un nettoyant pour acier inoxydable approuvé peut être utilisé pour nettoyer les éraflures ou les empreintes digitales sur les surfaces en acier inoxydable. N'utilisez pas de détergents agressifs ou de nettoyants chimiques. Pour l'acier inoxydable, ne vaporisez pas de produit contenant de l'eau de Javel, des acides ou des chlorures, que l'on peut trouver dans de nombreux produits de nettoyage tels que les nettoyants pour cuvettes de toilettes. L'utilisation de ces solutions de nettoyage peut provoquer une décoloration et, si elles sont utilisées pendant des périodes prolongées, elles peuvent ronger les points de l'acier inoxydable. En cas de décoloration, l'utilisation d'un nettoyant pour acier inoxydable approuvé et d'un tampon à récurer plus ferme, comme un tampon Scotch Brite n° 7447, peut supprimer les marques. Essuyez tous les débris de la zone et frottez doucement avec le tampon. Ensuite, vaporisez la zone avec un nettoyant / poli pour acier inoxydable, rincez et séchez. Essayez toujours dans le sens du grain pour les produits en acier inoxydable. Si un agent de nettoyage a commencé à ronger l'acier sur une unité, l'unité devra probablement être remplacée. L'acier inoxydable utilisé par Frost Products est de haute qualité et l'acier inoxydable est résistant à la rouille. Cependant, une décoloration qui semble être de la rouille peut être causée par les solutions de nettoyage et les savons mentionnés ci-dessus. Il est important d'arrêter d'utiliser tout agent nettoyant ou savon si une décoloration commence à se produire. Nettoyez la décoloration le plus rapidement possible pour éviter tout dommage permanent à l'appareil. Le personnel d'entretien doit apprendre à reconnaître les signes indiquant qu'il n'utilise pas les produits de nettoyage appropriés et à entretenir correctement les articles en acier inoxydable.

Garantie: Si un produit ou une pièce s'avère défectueux dans les 12 mois à compter de la date d'expédition de l'usine, il sera réparé ou remplacé sans aucun frais, y compris les frais de transport après autorisation. Les frais résultant de l'installation ou du retrait des produits défectueux ne sont pas couverts par cette garantie. La décoloration des pièces en Frost Products Ltd

5276 John Lucas Drive
Burlington, ON, Canada, L7L5Z9

(905) 332-5700
1-800 667-5094

info@frostproductsltd.com
www.frostproductsltd.com



Informations sur les spécifications

acier inoxydable résultant d'une exposition à un environnement agressif et / ou à des produits chimiques n'est pas considérée comme un défaut de fabrication ou de matériau et n'est pas couverte par la garantie.