



Informations sur les spécifications

Code produit: 618-1-FREE-BLK

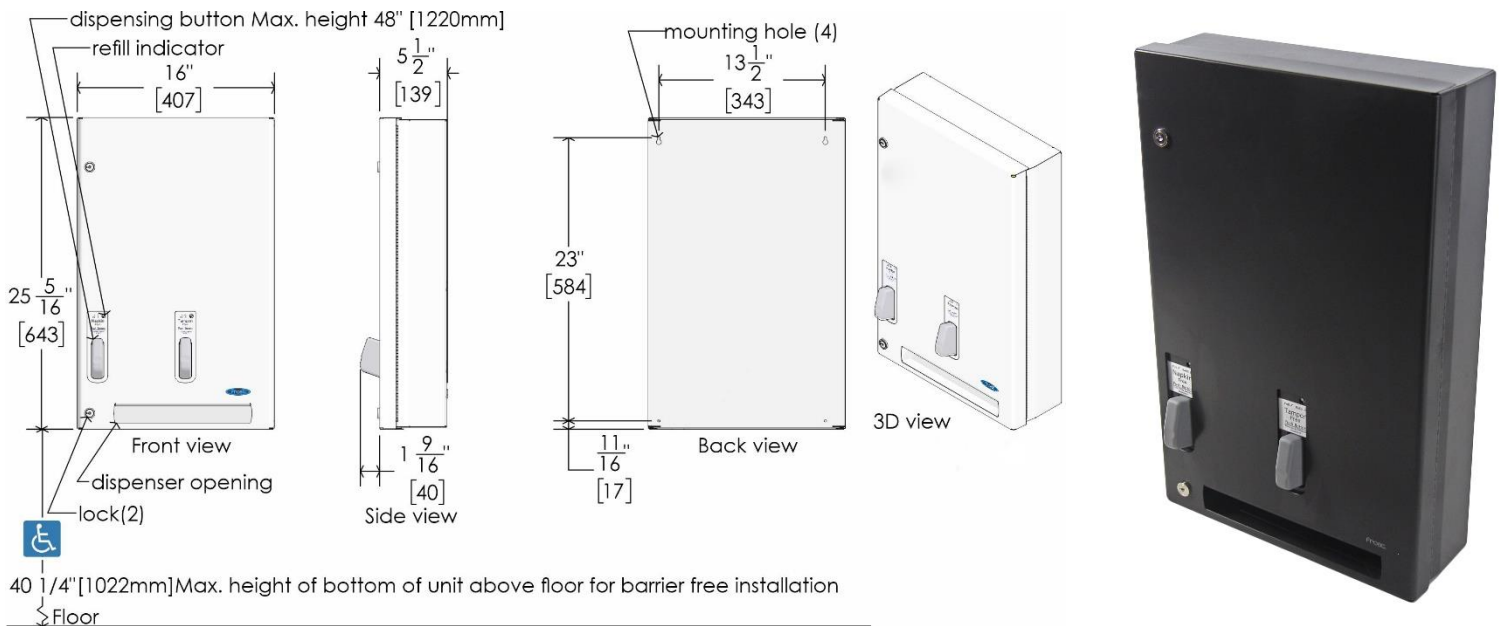
Nom du produit: Distributeur de produits féminins à bouton poussoir noir mat

Carton individuel UPC: 624622618339

Dimensions d'expédition du carton individuel: 45,7 cm L x 69,9 cm H x 16,5 cm P (18" L x 27,5" H x 6,5" P)

Poids d'expédition du carton individuel: 10kg (22 lbs)

L'emplacement du site: Le distributeur de serviettes/tampon double 618-1-Free-BLK de Frost offre une distribution gratuite de produits dans un style de bouton-poussoir facile à utiliser. En règle générale, ces produits sont utilisés dans les écoles, les immeubles bureaux, les installations récréatives et autres propriétés commerciales. La fonctionnalité conviviale et l'apparence professionnelle de cet appareil en font un choix populaire dans les domaines qui nécessitent des distributeurs robustes et durables.



Traits:

- Produit Canadien fabriqué en acier robuste de 22 jauge
- Porte articulée avec charnières de piano en acier inoxydable pleine longueur et fixée avec deux serrures à clé goupilles, clé fournies
- Vente de produits gratuits en différé
- Distribue des serviettes hygiéniques et des tampons
- Facile à utiliser avec moins de 3,5 lb de force requise
- Indicateur de vide clairement visible pour les utilisateurs et pour faciliter le réapprovisionnement
- Disponible avec cadre encastré pour se conformer aux exigences de l'ADA à 4" du mur à un coût supplémentaire
- Livré avec des étiquettes de serviettes et de tampons en anglais et en français

Distribution: Frost code 618-1-FREE-BLK est conçu pour distribuer des serviettes et des tampons standard. Pour faire fonctionner cet appareil, appuyez simplement sur le bouton de la serviette ou du tampon. Les boutons se rétractent avec moins de 3,5 lb de force et offrent une distribution différée. Le délai est d'environ 5 secondes jusqu'à ce que le bouton puisse être réactivé. Pour recharger cet appareil, utilisez les clés fournies pour ouvrir l'unité et insérez

Frost Products Ltd

5276 John Lucas Drive
Burlington, ON, Canada, L7L5Z9

(905) 332-5700
1-800 667-5094

info@frostproductsltd.com
www.frostproductsltd.com



Informations sur les spécifications

manuellement les produits souhaités dans les emplacements vides. Utilisez les poids fournis pour fixer le produit dans les fentes.

Capacité:

- 15 serviettes n° 4 (11 n° 6), 22 tubes tampon standard

Matériaux:

- Construction entièrement soudée en acier de calibre 22
- Finition noir mat
- Bouton poussoir: plastique ABS

Dimensions du produit:

- 40,6 cm L x 64,3 cm H 13,9 cm P (16" L x 25,3" H x 5,5" P)
- Les dimensions des goulottes intérieures de produits sont les suivantes; Fente pour tampon: 5,5 "L x 14,5" H x 0,9 "P, Fente pour serviette: 4,75" L x 15 "H x 3,25" P

Poids du produit:

- 8.8kg (19,5 lbs)

Directives d'installation: À l'aide des outils appropriés pour l'installation, percez les trous de montage au besoin et attachez l'appareil à la surface désirée. Pour le montage sans barrière, assurez-vous que la poignée du mécanisme de pièce ne dépasse pas 121,9 cm (48 po) au-dessus du niveau du plancher. Veuillez noter qu'il est recommandé que toutes les installations soient effectuées par un commerçant qualifié. Veuillez lire et suivre les directives d'installation fournies avec les produits. Le défaut de le faire peut entraîner des blessures graves ou la mort.

Entretien: L'entretien et le nettoyage préventifs normaux maintiendront le bon fonctionnement des produits Frost et peuvent prolonger la durée de vie normale du produit. Les produits doivent être essuyés avec un chiffon doux humide périodiquement. Le nettoyeur approuvé en acier inoxydable peut être utilisé pour nettoyer les éraflures ou les empreintes digitales sur les surfaces en acier inoxydable. N'utilisez pas de détergents durs ou de nettoyants chimiques. Pour la saleté générale et les imperfections sur l'acier peint ou le plastique utiliser de l'eau chaude et du savon doux, ou une solution de nettoyage doux général. Lorsque vous utilisez n'importe quel type de solution de nettoyage, vaporisez sur une zone discrète pour tester avant l'utilisation complète. Après l'application de l'agent nettoyant, essuyez-le à l'aide d'un chiffon ou d'une éponge propre et mou.

Garantie: Si un produit ou une pièce s'avère défectueux dans les 12 mois suivant la date d'expédition de l'usine, il sera réparé ou remplacé sans frais, y compris les frais de transport lorsqu'il est autorisé. Les coûts résultant de l'installation ou de l'enlèvement de produits défectueux ne sont pas couverts par cette garantie. La décoloration des pièces en acier inoxydable résultant de l'exposition à des produits environnementaux et/ou chimiques rigoureux n'est pas considérée comme un défaut de fabrication ou de matériau et n'est pas couverte par la garantie.