



Informations sur les spécifications

Code produit: 2021

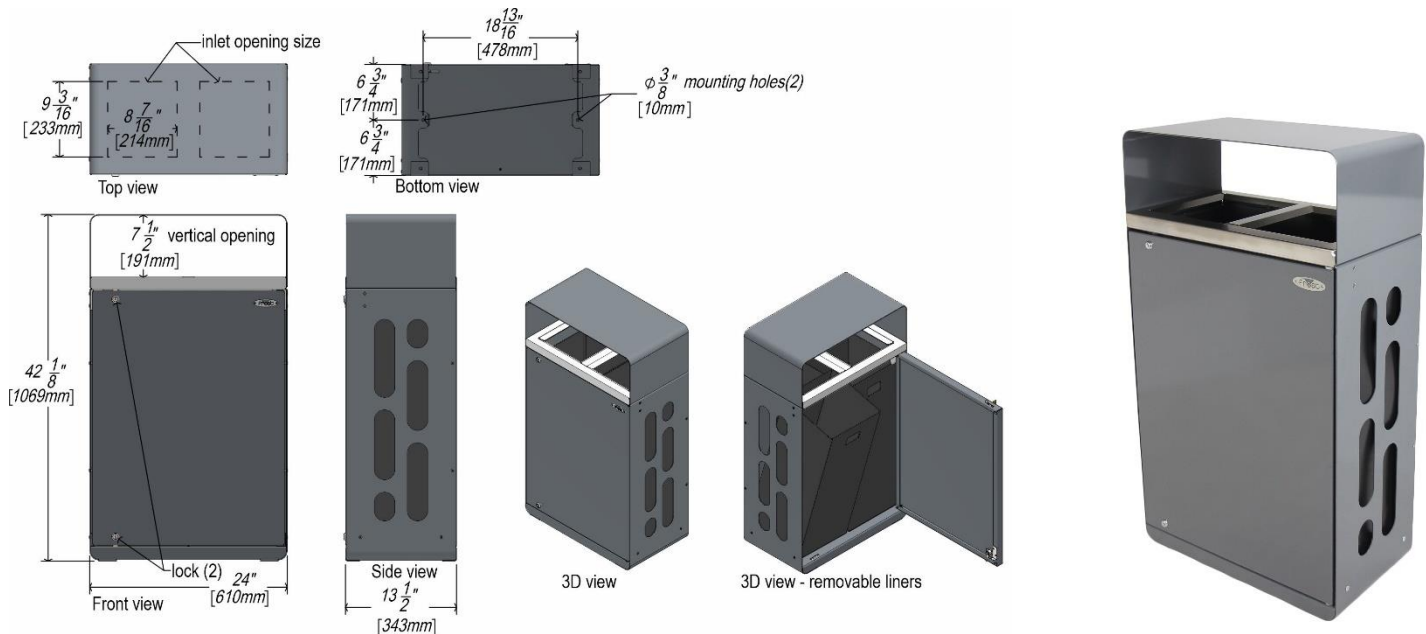
Nom du produit: Conteneur de déchets et de recyclage intérieur/extérieur

Carton individuel UPC: 624622202101

Dimensions d'expédition du carton individuel: 60,1 cm L x 111,8 cm H x 35,6 cm P (24" L x 44" H x 14" P)

Poids d'expédition du carton individuel: 44 kg (97 lb)

L'emplacement du site: Les poubelles et bacs de recyclage intérieurs/extérieurs Frost 2021 sont fabriqués en acier canadien robuste avec deux doublures en polyéthylène rotomoulé. Ils sont le plus souvent utilisés dans les écoles/universités, les hôtels, les complexes sportifs, les centres commerciaux, les aéroports, les copropriétés et les immeubles de bureaux.



Traits:

- Aspect architectural unique et moderne
- Testé pour survivre aux climats rigoureux
- Fabriqué au Canada avec de l'acier robuste
- Ouverture de porte battante ergonomique
- Ouverture couverte avec entrées d'évacuation divisées et doublures séparées (2)
- Facile à installer avec des pieds ancrables
- Étiquettes facultatives pour: verre, plastique, canettes, poubelle, canettes/plastique, verre/plastique, papier blanc uniquement, verre/canettes/plastique, papier, poubelle/biologique et étiquettes biologiques
- Les étiquettes sont disponibles en anglais, en français et en espagnol

Caractéristiques: Le modèle 2021 comprend des ouvertures latérales à l'avant et à l'arrière pour un accès facile aux fentes à déchets. Il y a une porte à double verrouillage pour réduire l'accès indésirable à l'intérieur. L'unité peut être installée à l'extérieur et à l'intérieur. Des boulons d'ancrage peuvent être utilisés pour fixer le réceptacle au sol, réduisant ainsi les risques de vandalisme ou de vol. L'entrée des déchets en acier inoxydable brossé 304 peut être facilement nettoyée et décourage le placement de gros articles ou de sacs à l'intérieur. Des étiquettes facultatives en

Frost Products Ltd

5276 John Lucas Drive
Burlington, ON, Canada, L7L5Z9

(905) 332-5700
1-800 667-5094

info@frostproductsltd.com
www.frostproductsltd.com



Informations sur les spécifications

anglais, français et espagnol peuvent être appliquées à la discrétion de l'utilisateur. Dimensions du couvercle de l'ouverture des déchets: 23,8" L x 7,5" H (les ouvertures d'entrée individuelles mesurent 8,4" L x 9,1" P).

Capacité:

- Chaque sac a une capacité de 67 litres (17,7 gal US, 14,7 gal Imp.)
- Capacité totale de 134 litres (35,4 gal US, 29,5 gal Imp.)

Matériaux:

- Entrées d'évacuation: acier inoxydable de type 304 de calibre 18, finition brossée
- Corps et porte: acier de calibre 12 et 18
- Frost utilise une peinture en poudre sans TGCI super durable sur tous ses produits d'ameublement de site. Ce type de revêtement en poudre est conçu pour une résistance aux intempéries supérieure par rapport aux revêtements en poudre polyester TGIC standard. Ce type de peinture est conçu pour répondre à la norme AAMA (American Architectural Manufacturers Association) 2603. Il offre une excellente rétention de la couleur et de la brillance extérieure, une résistance supérieure à la cuisson et une bonne résistance chimique. La peinture est conçue pour résister à 1 500 heures de test au brouillard salin et à 1 an d'exposition extérieure dans des conditions extrêmes.
- Le corps est gris RAL 7012
- Revêtements en plastique robustes moulés par rotation, noirs

Dimensions du produit:

- 61,0 cm L x 106,9 cm H x 34,3 cm P (24" L x 42,1" H x 13,5" P)

Poids du produit:

- 43,5 kg (96 lb)

Installation: La poubelle peut être posée sur pied ou fixée au sol à l'aide d'ancrages (non inclus). Les trous d'ancrage sont situés dans les pieds au bas de l'appareil. Dimensions des trous de montage : 0,375" pour les deux trous de montage.

Entretien: L'entretien et le nettoyage préventifs normaux maintiendront le bon fonctionnement des produits Frost et peuvent prolonger la durée de vie normale du produit. Les produits doivent être essuyés périodiquement avec un chiffon doux et humide. Un nettoyant pour acier inoxydable approuvé peut être utilisé pour nettoyer les éraflures ou les traces de doigts sur les surfaces en acier inoxydable. N'utilisez pas de détergents agressifs ou de nettoyants chimiques. Pour la saleté et les imperfections générales sur l'acier peint ou le plastique, utilisez de l'eau tiède et du savon doux, ou une solution de nettoyage générale douce. Lorsque vous utilisez n'importe quel type de solution de nettoyage, vaporisez sur une zone discrète pour tester avant une utilisation complète. Une fois l'agent de nettoyage appliqué, essuyez avec un chiffon doux et propre ou une éponge.

Garantie: Si un produit ou une pièce s'avère défectueux dans les 12 mois à compter de la date d'expédition de l'usine, il sera réparé ou remplacé sans aucun frais, y compris les frais de transport après autorisation. Les frais résultant de l'installation ou du retrait des produits défectueux ne sont pas couverts par cette garantie. La décoloration des pièces en acier inoxydable résultant d'une exposition à un environnement agressif et / ou à des produits chimiques n'est pas considérée comme un défaut de fabrication ou de matériau et n'est pas couverte par la garantie.

Frost Products Ltd

5276 John Lucas Drive
Burlington, ON, Canada, L7L5Z9

(905) 332-5700
1-800 667-5094

info@frostproductsltd.com
www.frostproductsltd.com