



# Informations sur les spécifications

**Code produit:** 199-W

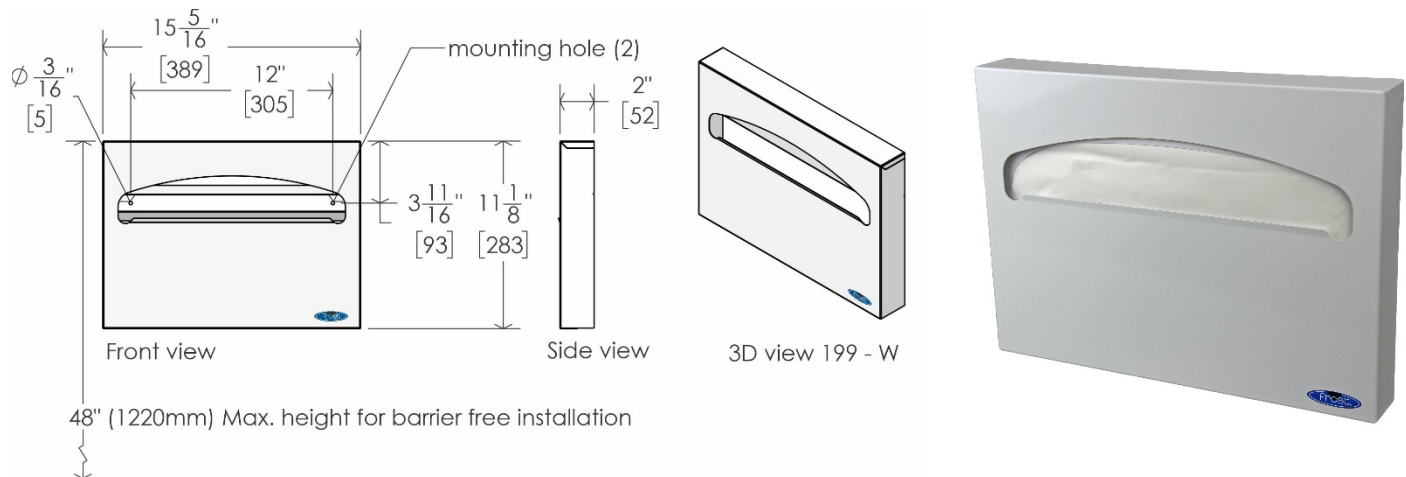
**Nom du produit:** Distributeur de couverture de siège de toilette

**Carton individuel UPC:** 624622199807

**Dimensions d'expédition du carton individuel:** 40,6 cm L x 29,2 cm H x 6,4 cm P (16 po L x 11½ po H x 2½ po P)

**Poids d'expédition du carton individuel:** 1,4 kg (3,0 livres)

**L'emplacement du site:** Le distributeur de couvre-siège de toilette Frost de 199 W est un produit durable et fiable. Cette unité économique est disponible en deux finitions pour convenir aux applications institutionnelles et commerciales. En règle générale, le distributeur est utilisé dans les écoles / universités, les restaurants, les centres commerciaux, les immeubles de bureaux, les condominiums, les installations de conditionnement physique et les centres de loisirs. La construction durable et la facilité d'utilisation de ce produit en font un choix populaire.



## Traits:

- La conception simple rend ce produit convivial et réduit également le risque de dysfonctionnement du produit
- Distributeur non propriétaire qui peut entraîner des économies pour les utilisateurs finaux et les gestionnaires immobiliers
- Chargement frontal facilement accessible
- Fabriqué au Canada en acier de haute qualité

**Distribution:** Ce produit distribue les housses de siège de toilette manuellement depuis l'avant de l'unité. Le distributeur est également universel; ce qui signifie que l'unité n'est pas propriétaire et distribue du papier des producteurs de papier commercial standard. Cela permet à l'utilisateur final d'éviter de se retrouver enfermé dans des contrats d'approvisionnement en papier et de lui faire économiser de l'argent sur ses fournitures d'entretien. Pour charger ce produit, insérez manuellement les housses de siège souhaitées à l'avant de l'unité.

## Capacité:

- Acceptera toutes les housses de siège de toilette standard à demi pli. Frost vend le code 199-2500: housses de siège biodégradables à demi pli, sceau vert. Emballé 2500 / caisse (10 pochettes de 250).

## Matériaux:

- Construction entièrement soudée en acier laminé à froid de calibre 22 avec finition époxy blanche

Frost Products Ltd

5276 John Lucas Drive  
Burlington, ON, Canada, L7L5Z9

(905) 332-5700  
1-800 667-5094

info@frostproductsltd.com  
www.frostproductsltd.com



# Informations sur les spécifications

## Dimensions du produit:

- 38,9 cm L x 28,2 cm H x 5,1 cm P (15,3" L x 11,1" H x 2" P)

## Poids du produit:

- 0,9 kg (2,0 livres)

**Directives d'installation:** Pour un accès sans restriction, le bas de l'unité au sol doit être entre 38,1 cm et 121,9 cm (15 " à 48 "). Ce distributeur est livré avec deux vis de style combiné standard. Marquer les trous de montage contre la surface de montage à l'aide d'un crayon et niveler. Utilisez un tournevis ou une perceuse électrique pour percer les vis dans la surface de montage souhaitée et fixer le distributeur. Veuillez noter qu'il est recommandé que toutes les installations soient effectuées par un professionnel qualifié. Veuillez lire et suivre toutes les directives d'installation supplémentaires fournies avec les produits.

**Entretien:** L'entretien et le nettoyage préventifs normaux permettront aux produits Frost de fonctionner correctement et peuvent prolonger la durée de vie normale du produit. Les produits doivent être essuyés périodiquement avec un chiffon doux et humide. Un nettoyant pour acier inoxydable approuvé peut être utilisé pour nettoyer les éraflures ou les empreintes digitales sur les surfaces en acier inoxydable. N'utilisez pas de détergents agressifs ou de nettoyants chimiques. Pour la saleté générale et les imperfections sur l'acier peint ou le plastique, utilisez de l'eau tiède et du savon doux, ou une solution de nettoyage générale douce. Lors de l'utilisation de tout type de solution de nettoyage, vaporiser sur une zone discrète pour tester avant une utilisation complète. Une fois l'agent de nettoyage appliqué, essuyez-le avec un chiffon doux propre ou une éponge.

**Garantie:** Si un produit ou une pièce s'avère défectueux dans les 12 mois à compter de la date d'expédition de l'usine, il sera réparé ou remplacé sans aucun frais, y compris les frais de transport après autorisation. Les frais résultant de l'installation ou du retrait des produits défectueux ne sont pas couverts par cette garantie. La décoloration des pièces en acier inoxydable résultant d'une exposition à un environnement agressif et / ou à des produits chimiques n'est pas considérée comme un défaut de fabrication ou de matériau et n'est pas couverte par la garantie.