



Informations sur les spécifications

Code produit: 165-R

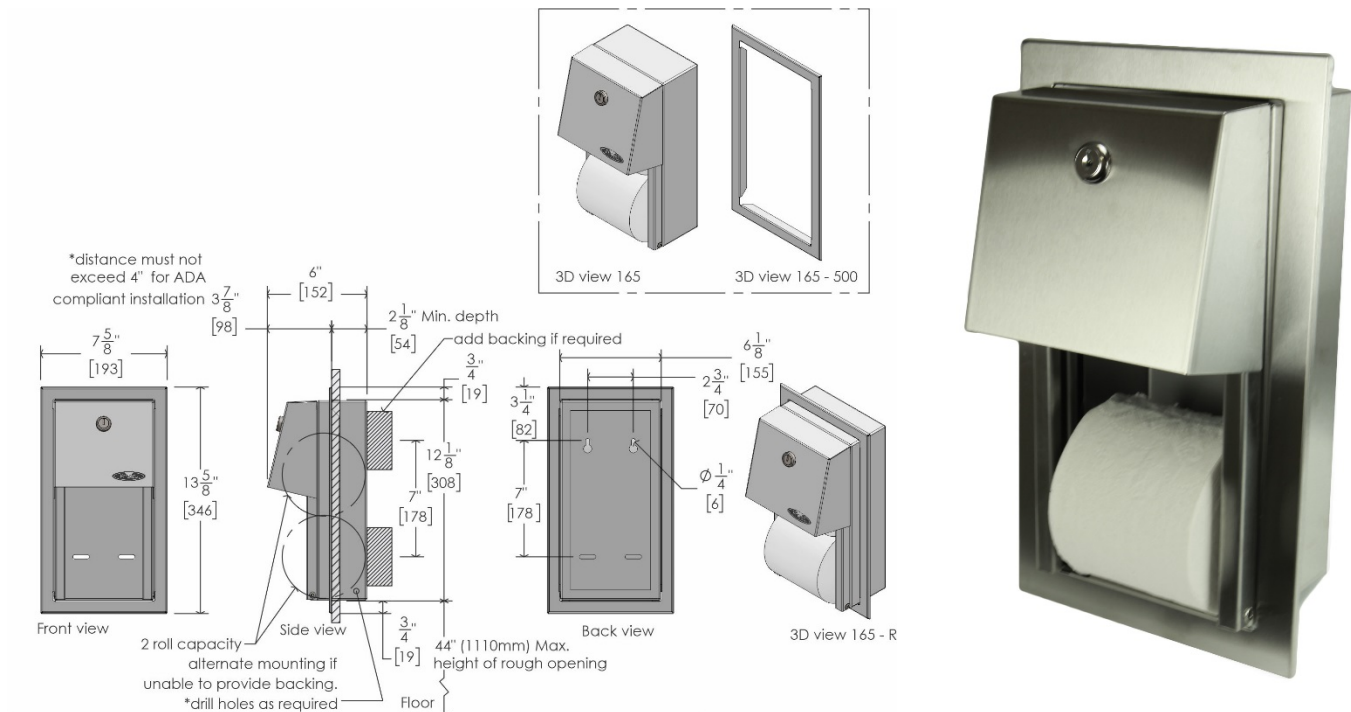
Nom du produit: Distributeur de papier hygiénique encastré à rouleaux multiples, rouleau de réserve

Carton individuel UPC: 624622165901

Dimensions d'expédition du carton individuel: 35,6 cm H x 21,6 cm L x 19,1 cm P (14 " H x 8½ " L x 7½ " P)

Poids d'expédition du carton individuel: 3,2 kg (7,0 livres)

L'emplacement du site: Le distributeur de papier hygiénique encastré à rouleaux multiples 165-R de Frost est un produit de haute qualité, durable et pratique. En règle générale, le distributeur est utilisé dans les écoles / universités, les restaurants, les centres commerciaux, les immeubles de bureaux, les condominiums, les installations de conditionnement physique et les centres de loisirs. La facilité d'utilisation du produit, son faible entretien et son aspect professionnel en font une solution hygiénique appréciée.



Traits:

- La conception simple rend ce produit convivial et réduit également le risque de dysfonctionnement du produit
- Distributeur non propriétaire qui peut entraîner des économies pour les utilisateurs finaux et les gestionnaires immobiliers
- Chargement frontal pour un entretien et une maintenance faciles
- Le jet de réserve ne distribue que le deuxième rouleau après que le premier soit vide, réduisant ainsi le risque d'avoir deux rouleaux à moitié vides

Distribution: Ce produit distribue le papier toilette manuellement. Ce distributeur est également non exclusif; ce qui signifie que ce produit peut distribuer du papier de n'importe quel producteur de papier commercial standard. Cela permet à l'utilisateur final d'éviter de se retrouver enfermé dans des contrats d'approvisionnement en papier et de lui faire économiser de l'argent sur ses fournitures d'entretien. Pour charger ce produit, déverrouillez et soulevez le capot avant. Faites glisser l'axe hors de l'unité, placez un rouleau de papier toilette standard sur l'axe, ramenez l'axe à sa position d'origine. Remettez le couvercle et verrouillez-le.

Frost Products Ltd

5276 John Lucas Drive
Burlington, ON, Canada, L7L5Z9

(905) 332-5700
1-800 667-5094

info@frostproductsltd.com
www.frostproductsltd.com



Informations sur les spécifications

Capacité:

- Frost code 165-DP distribuera tous les rouleaux de papier hygiénique standard, y compris 10,7 cm x 11,4 cm (4 " x 4½ "), 500 rouleaux de feuilles. Capacité de deux rouleaux par unité.

Matériaux:

- Construction entièrement soudée en acier inoxydable de calibre 18 et 20
- Le cadre encastré est d'une seule pièce, entièrement en acier inoxydable, en acier inoxydable de calibre 22

Dimensions du produit:

- 34,5 cm H x 19,3 cm L x 15,2 cm P (13,6 po H x 7,6 po L x 6 po P)

Poids du produit:

- 3,0 kg (6,5 livres)

Directives d'installation: Pour un accès illimité, le rouleau doit être monté à au moins 48,3 cm (19 po) au-dessus du sol fini. Ce distributeur est livré avec quatre vis de style combiné standard et une clé. Fournir une ouverture brute de 31,4 cm H x 16,2 cm L x 8,6 cm P (12 po H x 6 po L x 3 po P). Fixez le support aux éléments verticaux à la profondeur indiquée ci-dessus, faites glisser l'unité de papier hygiénique à travers l'ouverture brute et fixez-la au support avec les vis de montage fournies. Utilisez un tournevis ou une perceuse électrique pour percer les vis dans la surface de montage souhaitée et fixer le distributeur. Veuillez noter qu'il est recommandé que toutes les installations soient effectuées par un professionnel qualifié. Veuillez lire et suivre toutes les directives d'installation supplémentaires fournies avec les produits.

Entretien: L'entretien préventif et le nettoyage normaux permettront aux produits Frost de fonctionner correctement et peuvent prolonger la durée de vie normale du produit. Les produits doivent être essuyés périodiquement avec un chiffon doux et humide. Un nettoyant pour acier inoxydable approuvé peut être utilisé pour nettoyer les éraflures ou les empreintes digitales sur les surfaces en acier inoxydable. N'utilisez pas de détergents agressifs ou de nettoyants chimiques. Pour l'acier inoxydable, ne vaporisez aucun produit contenant de l'eau de Javel, des acides ou des chlorures, que l'on peut trouver dans de nombreux produits de nettoyage tels que les nettoyants pour cuvettes de toilettes. L'utilisation de ces solutions de nettoyage peut provoquer une décoloration et si elles sont utilisées pendant des périodes prolongées, elles peuvent ronger les points de l'acier inoxydable. En cas de décoloration, l'utilisation d'un nettoyant pour acier inoxydable approuvé et d'un tampon à récurer plus ferme, comme un tampon Scotch Brite n° 7447, peut supprimer les marques. Essuyez tous les débris de la zone et frottez doucement avec le tampon. Vaporisez ensuite la zone avec un nettoyant / poli pour acier inoxydable, rincez et séchez. Essuyez toujours dans le sens du grain pour les produits en acier inoxydable. Si un agent de nettoyage a commencé à ronger l'acier sur une unité, l'unité devra probablement être remplacée. L'acier inoxydable utilisé par Frost Products est de haute qualité et l'acier inoxydable est résistant à la rouille. Cependant, une décoloration qui semble être de la rouille peut être causée par les solutions de nettoyage et les savons mentionnés ci-dessus. Il est important d'arrêter d'utiliser tout agent nettoyant ou savon si une décoloration commence à se produire. Nettoyez la décoloration le plus rapidement possible pour éviter tout dommage permanent à l'appareil. Le personnel d'entretien doit apprendre à reconnaître les signes indiquant qu'il n'utilise pas les produits de nettoyage appropriés et à entretenir correctement les articles en acier inoxydable.

Garantie: Si un produit ou une pièce s'avère défectueux dans les 12 mois à compter de la date d'expédition de l'usine, il sera réparé ou remplacé sans aucun frais, y compris les frais de transport après autorisation. Les frais résultant de l'installation ou du retrait des produits défectueux ne sont pas couverts par cette garantie. La décoloration des pièces en acier inoxydable résultant d'une exposition à un environnement agressif et / ou à des produits chimiques n'est pas considérée comme un défaut de fabrication ou de matériau et n'est pas couverte par la garantie.

Frost Products Ltd

5276 John Lucas Drive
Burlington, ON, Canada, L7L5Z9

(905) 332-5700
1-800 667-5094

info@frostproductsltd.com
www.frostproductsltd.com