



# Informations sur les spécifications

**Code produit:** 1150-SS

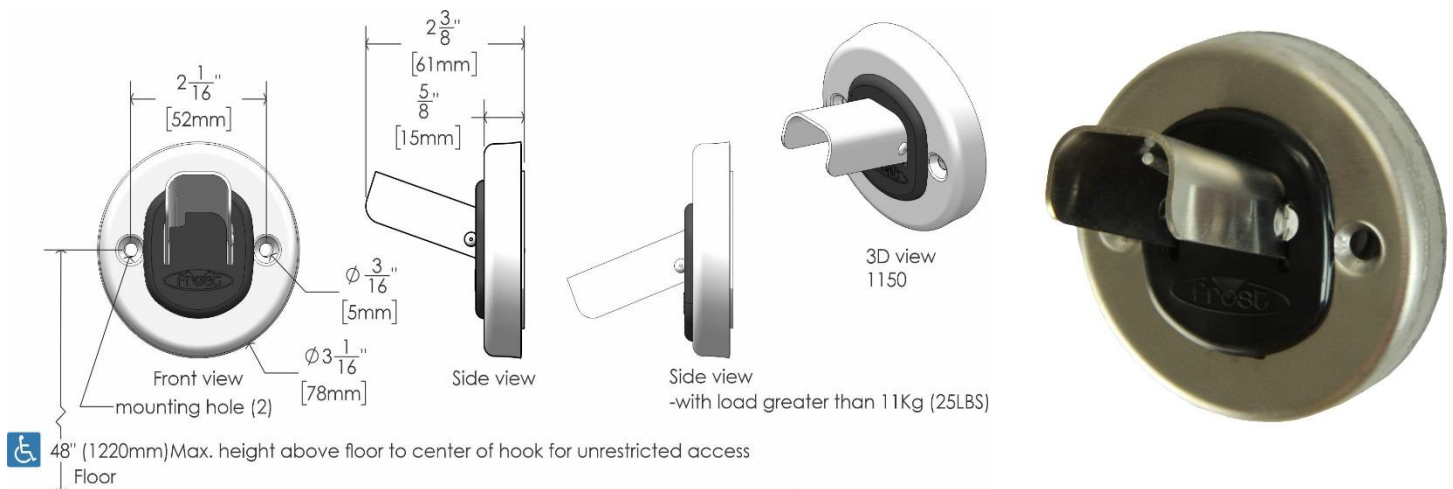
**Nom du produit:** Crochet de sécurité en acier inoxydable

**Carton individuel UPC:** 624622115067

**Dimensions d'expédition du carton individuel:** 7,6 cm L x 7,6 cm H x 7,6 cm P (3" L x 3" H x 3" P)

**Poids d'expédition du carton individuel:** 0,22 kg (0,5 livres)

**L'emplacement du site:** Les crochets de sécurité pliants 1150-SS montés en surface de Frost sont conçus pour être utilisés dans des installations où la sécurité ou le vandalisme est un problème. En règle générale, ces patères sont utilisées dans les écoles/universités, les centres de loisirs, les hôpitaux, les centres de fitness et les prisons/centres de détention. Ce produit offre une méthode durable, professionnelle et sûre de stockage d'objets personnels.



## Traits:

- À ressort et supporte jusqu'à 11 kg (25 lb) avant de s'effondrer
- Facile à installer et à entretenir
- Fabriqué en acier inoxydable de calibre 18
- Bords lisses sans bavures
- Supporte le poids des manteaux et des sacs légers, les objets lourds glisseront
- Fournit une apparence propre et professionnelle

## Capacité:

- Conçu pour supporter 11 kg ou 25 lb avant que le crochet ne s'effondre

## Matériaux:

- Corps : acier inoxydable de calibre 18, finition brossée de type 304
- Crochet : acier inoxydable de calibre 18, finition brossée de type 304

## Dimensions du produit:

- 7,6 cm de largeur x 7,6 cm de hauteur x 6,1 cm de profondeur (3 po de largeur x 3 po de hauteur x 2,4 po de profondeur)

## Poids du produit:

Frost Products Ltd  
5276 John Lucas Drive  
Burlington, ON, Canada, L7L5Z9

(905) 332-5700  
1-800 667-5094

info@frostproductsltd.com  
www.frostproductsltd.com



# Informations sur les spécifications

- 0,2 kg (0,4 livres)

**Directives d'installation:** Marquez les trous à l'arrière de l'appareil contre le mur à l'endroit souhaité avec un crayon. Fixez à n'importe quel panneau avec les vis de montage en acier inoxydable fournies. Les vis sont en acier inoxydable fraisé avec une tête finie de style Phillips. Pour un accès sans restriction, le centre de l'unité au sol ne doit pas dépasser 48" (120). Vis de montage fournies.

**Entretien:** Un entretien et un nettoyage préventifs normaux maintiendront le bon fonctionnement des produits Frost et peuvent prolonger la durée de vie normale du produit. Les produits doivent être essuyés périodiquement avec un chiffon doux et humide. Un nettoyeur pour acier inoxydable approuvé peut être utilisé pour nettoyer les éraflures ou les traces de doigts sur les surfaces en acier inoxydable. N'utilisez pas de détergents agressifs ou de nettoyeurs chimiques. Pour l'acier inoxydable, veuillez ne pas vaporiser de produit contenant de l'eau de Javel, des acides ou des chlorures, qui peuvent être trouvés dans de nombreux produits de nettoyage tels que les nettoyeurs pour cuvettes de toilettes. L'utilisation de ces solutions de nettoyage peut provoquer une décoloration et si elles sont utilisées pendant des périodes prolongées, elles peuvent ronger les points de l'acier inoxydable. En cas de décoloration, l'utilisation d'un nettoyeur pour acier inoxydable approuvé et d'un tampon à récurer plus ferme, tel qu'un tampon Scotch Brite #7447, peut supprimer les marques. Essuyez tous les débris de la zone et frottez doucement avec le tampon. Ensuite, vaporisez la zone avec un nettoyeur/polish pour acier inoxydable, rincez et séchez. Essuyez toujours dans le sens du grain pour les produits en acier inoxydable. Si un agent de nettoyage a commencé à ronger l'acier d'une unité, celle-ci devra probablement être remplacée. L'acier inoxydable utilisé par Frost Products est de haute qualité et l'acier inoxydable est résistant à la rouille. Cependant, une décoloration qui semble être de la rouille peut être causée par des solutions de nettoyage. Il est important de cesser d'utiliser tout agent de nettoyage ou savon si une décoloration commence à se produire. Nettoyez la décoloration aussi rapidement que possible pour éviter tout dommage permanent à l'appareil. Le personnel d'entretien doit apprendre à reconnaître les signes indiquant qu'il n'utilise pas les produits de nettoyage appropriés et à entretenir correctement les articles en acier inoxydable.

**Garantie:** Si un produit ou une pièce s'avère défectueux dans les 12 mois à compter de la date d'expédition de l'usine, il sera réparé ou remplacé sans aucun frais, y compris les frais de transport après autorisation. Les frais résultant de l'installation ou du retrait des produits défectueux ne sont pas couverts par cette garantie. La décoloration des pièces en acier inoxydable résultant d'une exposition à un environnement agressif et / ou à des produits chimiques n'est pas considérée comme un défaut de fabrication ou de matériau et n'est pas couverte par la garantie.