



Informations sur les spécifications

Code produit: 1137-S

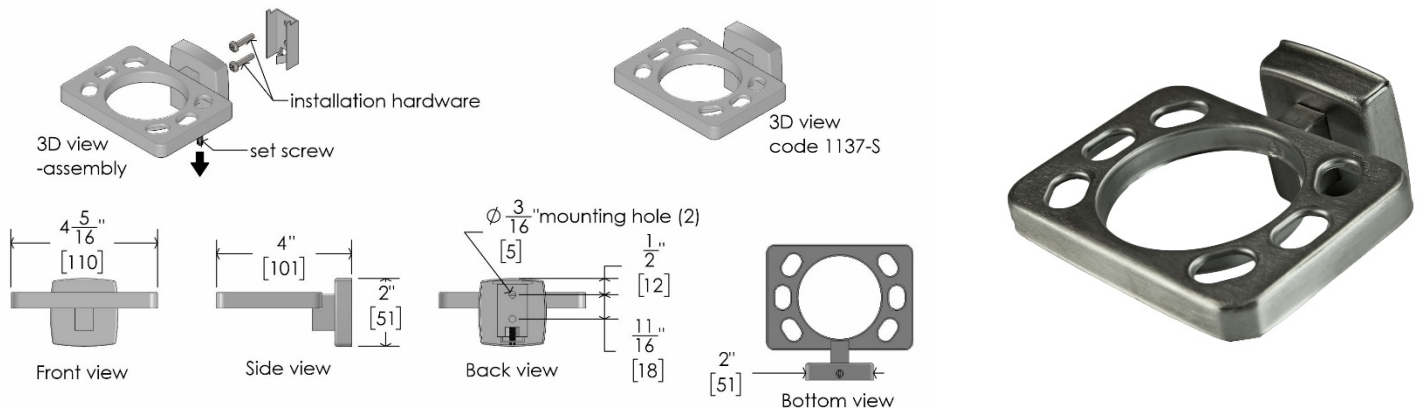
Nom du produit: Porte-brosse à dents monté en surface

Carton individuel UPC: 624622113704

Dimensions d'expédition du carton individuel: 11,4 cm L x 10,8 cm P x 5,1 cm H (4,5 "L x 4,25" P x 2 "H)

Poids d'expédition du carton individuel: 0,56 kg (1,25 livres)

L'emplacement du site: Le porte-brosse à dents monté en surface 1137-S de Frost est conçu pour les petits espaces dans les environnements commerciaux. En règle générale, ceux-ci sont installés dans les hôtels, les résidences universitaires, les établissements de soins de longue durée et les hôpitaux.



Traits:

- Facile à nettoyer et à entretenir
- Montage dissimulé
- Donne un aspect professionnel
- Facilement installé
- Peut contenir jusqu'à six brosses à dents standard

Matériaux:

- Acier inoxydable de type 304, finition brossée

Dimensions du produit:

- 10,9 cm L x 5,1 cm H x 10,2 cm P (4,3 po L x 2,0 po H x 4,0 po P)

Poids du produit:

- 1,0 lbs (0,45 kg)

Installation: Système de montage à vis dissimulée: Le support de montage est fixé au mur avec des vis à la hauteur souhaitée. L'unité est ensuite accrochée au support. Lorsque la vis de réglage est serrée, le produit est fermement fixé au mur. La vis de réglage applique une pression sur une surface inclinée du support, ce qui permet un montage intégral et sans cliquetis du produit. (support de montage et vis fournis).

Entretien: L'entretien préventif et le nettoyage normaux permettront aux produits Frost de fonctionner correctement et peuvent prolonger la durée de vie normale du produit. Les produits doivent être essuyés périodiquement avec un chiffon doux et humide. Un nettoyant pour acier inoxydable approuvé peut être utilisé pour nettoyer les éraflures ou les Frost Products Ltd

5276 John Lucas Drive
Burlington, ON, Canada, L7L5Z9

(905) 332-5700
1-800 667-5094

info@frostproductsltd.com
www.frostproductsltd.com



Informations sur les spécifications

empreintes digitales sur les surfaces en acier inoxydable. N'utilisez pas de détergents agressifs ou de nettoyeurs chimiques. Pour l'acier inoxydable, ne vaporisez aucun produit contenant de l'eau de Javel, des acides ou des chlorures, que l'on peut trouver dans de nombreux produits de nettoyage tels que les nettoyeurs pour cuvettes de toilettes. L'utilisation de ces solutions de nettoyage peut provoquer une décoloration et si elles sont utilisées pendant des périodes prolongées, elles peuvent ronger les points de l'acier inoxydable. En cas de décoloration, l'utilisation d'un nettoyeur pour acier inoxydable approuvé et d'un tampon à récurer plus ferme, comme un tampon Scotch Brite n° 7447, peut supprimer les marques. Essuyez tous les débris de la zone et frottez doucement avec le tampon. Ensuite, vaporisez la zone avec un nettoyeur / poli pour acier inoxydable, rincez et séchez. Essuyez toujours dans le sens du grain pour les produits en acier inoxydable. Si un agent de nettoyage a commencé à ronger l'acier d'une unité, l'unité devra probablement être remplacée. L'acier inoxydable utilisé par Frost Products est de haute qualité et l'acier inoxydable est résistant à la rouille. Cependant, une décoloration qui semble être de la rouille peut être causée par des solutions de nettoyage. Il est important d'arrêter d'utiliser tout agent nettoyeur ou savon si une décoloration commence à se produire. Nettoyez la décoloration aussi rapidement que possible pour éviter tout dommage permanent à l'unité. Le personnel d'entretien doit apprendre à reconnaître les signes indiquant qu'il n'utilise pas les produits de nettoyage appropriés et à entretenir correctement les articles en acier inoxydable.

Garantie: Si un produit ou une pièce s'avère défectueux dans les 12 mois à compter de la date d'expédition de l'usine, il sera réparé ou remplacé sans aucun frais, y compris les frais de transport, une fois autorisé. Les frais résultant de l'installation ou du retrait des produits défectueux ne sont pas couverts par cette garantie. La décoloration des pièces en acier inoxydable résultant d'une exposition à un environnement agressif et / ou à des produits chimiques n'est pas considérée comme un défaut de fabrication ou de matériau et n'est pas couverte par la garantie.