



Informations sur les spécifications

Code produit: 1055-500

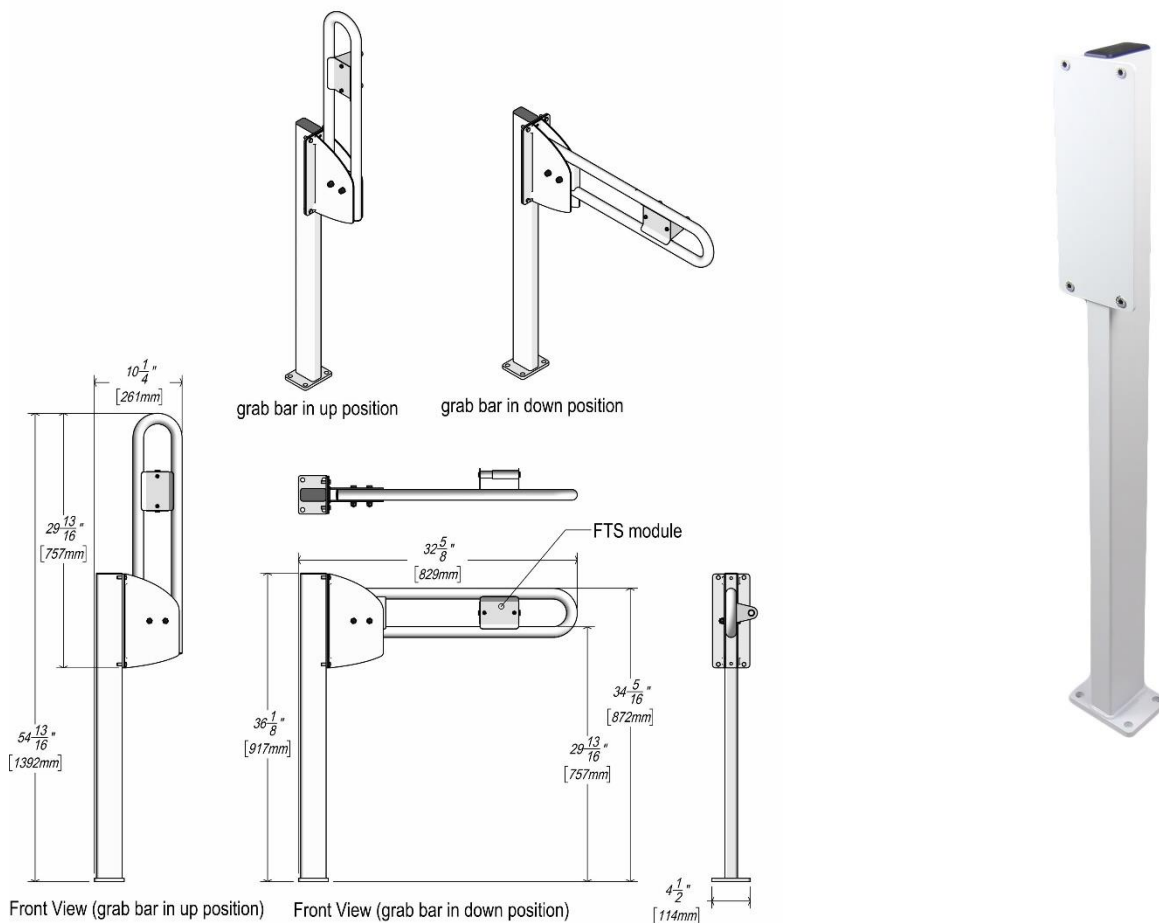
Nom du produit: Support de support de barre d'appui pivotant

Carton individuel UPC: 624622105556

Dimensions d'expédition du carton individuel: 37,25 "L x 5" L x 3,5 "H (94,6 cm L x 12,7 cm L x 8,9 cm H)

Poids d'expédition du carton individuel: 16,0 livres (7,3 kg)

L'emplacement du site: Les supports de barres d'appui pivotantes 1055-500 de Frost sont destinés à être utilisés avec les barres d'appui pivotantes de la série code 1055 pour permettre un montage au sol là où un support mural adéquat n'est pas disponible. fortement recommandés par les experts en conception sans obstacle, car ils offrent la voie d'approche optimale pour une utilisation en fauteuil roulant. En règle générale, ces unités sont utilisées dans les écoles / universités, les maisons de soins infirmiers, les aéroports, les centres commerciaux, les immeubles de bureaux, les hôpitaux, les centres de loisirs et les propriétés résidentielles.



Traits:

- Permettre aux barres d'appui pivotantes d'être correctement montées lorsque le support mural n'est pas disponible
- Fabriqué à partir de tubes en acier laminé à froid très résistants
- Barre d'appui pivotante facile à fixer
- Peut être verrouillé en position verticale ou horizontale
- Construction entièrement soudée

Frost Products Ltd

5276 John Lucas Drive
Burlington, ON, Canada, L7L5Z9

(905) 332-5700
1-800 667-5094

info@frostproductsltd.com
www.frostproductsltd.com



Informations sur les spécifications

Matériaux:

- Le support est un tube en acier laminé à froid de 1-1 / 2 "x 3" x 1/8 "d'épaisseur
- La plaque de montage au sol est une plaque d'acier laminée à froid de 3/8"
- Finition: peinture époxy blanche

Dimensions du produit:

- 3,5 "L x 4,5" L x 36 "H (8,9 cm L x 11,4 cm P x 91,4 cm H)

Poids du produit:

- 6,8 kg (15 livres)

Directives d'installation: Fixez au sol avec un système d'ancrage approprié pour le matériau du sol. Utilisez la plaque de sol comme modèle pour localiser les trous de montage. Percez des trous et placez les ancrages au besoin. Les boulons d'ancrage doivent avoir un diamètre de 3/8 po et une résistance minimale à l'arrachement de 3 500 lb. Les ancrages à manchon à usage moyen ont généralement une capacité de retrait de 5 300 lb et les ancrages à cales robustes peuvent offrir jusqu'à 5 900 lb Montez le support de support aux ancrages et fixez la barre d'appui relevable au support vertical. Nous suggérons l'installation par un artisan qualifié. Montage de la barre d'appui: nécessite quatre vis à métaux 1/4 " -20 unc pour fixer la barre d'appui Frost Code 1055 au support vertical. Pour un montage régulier, une longueur de vis mécanique minimale de 7/8 po est requise. Lors du montage «dans le mur», la longueur de la vis à métaux varie en fonction de l'épaisseur des matériaux du mur et d'autres surfaces décoratives. La longueur correcte de la vis mécanique doit être déterminée par l'entrepreneur ou le concepteur de l'installation. Les vis de montage ne sont pas incluses. Installation murale: Les inserts filetés sur le support vertical permettent une fixation aveugle de la barre d'appui rabattable pendant l'installation murale. Nous recommandons un tube d'espacement à utiliser pour l'installation de cloisons sèches murales.

Avertissement de sécurité: Toutes les barres d'appui doivent être installées par des personnes de métier qualifiées. Les installateurs doivent consulter et se conformer aux codes du bâtiment locaux. Le matériel de montage et les autres systèmes doivent être déterminés par l'entrepreneur et l'installateur en attendant la structure, la conception et les conditions spécifiques. Toutes les installations doivent être entièrement inspectées et approuvées par les propriétaires et le personnel d'entretien avant la mise en service du bar. Le non-respect de la procédure d'installation appropriée annulera la garantie et peut entraîner un dysfonctionnement ou des blessures.

Entretien: L'entretien préventif et le nettoyage normaux permettront aux produits Frost de fonctionner correctement et peuvent prolonger la durée de vie normale du produit. Les produits doivent être essuyés périodiquement avec un chiffon doux et humide. Un nettoyant pour acier inoxydable approuvé peut être utilisé pour nettoyer les éraflures ou les empreintes digitales sur les surfaces en acier inoxydable. N'utilisez pas de détergents agressifs ou de nettoyants chimiques. Pour l'acier inoxydable, ne vaporisez aucun produit contenant de l'eau de Javel, des acides ou des chlorures, que l'on peut trouver dans de nombreux produits de nettoyage tels que les nettoyants pour cuvettes de toilettes. L'utilisation de ces solutions de nettoyage peut provoquer une décoloration et si elles sont utilisées pendant des périodes prolongées, elles peuvent ronger les points de l'acier inoxydable. En cas de décoloration, l'utilisation d'un nettoyant pour acier inoxydable approuvé et d'un tampon à récurer plus ferme, comme un tampon Scotch Brite n ° 7447, peut supprimer les marques. Essuyez tous les débris de la zone et frottez doucement avec le tampon. Ensuite, vaporisez la zone avec un nettoyant / poli pour acier inoxydable, rincez et séchez. Essuyez toujours dans le sens du grain pour les produits en acier inoxydable. Si un agent de nettoyage a commencé à ronger l'acier d'une unité, l'unité devra probablement être remplacée. L'acier inoxydable utilisé par Frost Products est de haute qualité et l'acier inoxydable est

Frost Products Ltd

5276 John Lucas Drive
Burlington, ON, Canada, L7L5Z9

(905) 332-5700
1-800 667-5094

info@frostproductsltd.com
www.frostproductsltd.com



Informations sur les spécifications

résistant à la rouille. Cependant, une décoloration qui semble être de la rouille peut être causée par les solutions de nettoyage et les savons mentionnés ci-dessus. Il est important d'arrêter d'utiliser tout agent nettoyant ou savon si une décoloration commence à se produire. Nettoyez la décoloration aussi rapidement que possible pour éviter tout dommage permanent à l'unité. Le personnel d'entretien doit apprendre à reconnaître les signes indiquant qu'il n'utilise pas les produits de nettoyage appropriés et à entretenir correctement les articles en acier inoxydable.

Garantie: Si un produit ou une pièce s'avère défectueux dans les 12 mois à compter de la date d'expédition de l'usine, il sera réparé ou remplacé sans aucun frais, y compris les frais de transport, une fois autorisé. Les frais résultant de l'installation ou du retrait des produits défectueux ne sont pas couverts par cette garantie. La décoloration des pièces en acier inoxydable résultant d'une exposition à un environnement agressif et / ou à des produits chimiques n'est pas considérée comme un défaut de fabrication ou de matériau et n'est pas couverte par la garantie.